





## 90 5-Bruciatori Forno Elettrico

AMN965ENEV/24 / Serie Americana

Questa cucina, con forno singolo, è dotata di un piano di lavoro in acciaio inossidabile, stampato in un pezzo unico, con 5 fuochi, tra cui un bruciatore a doppia corona, ad alta resa, che permette un controllo preciso della fiamma, dalla cottura simmer, a fuoco minimo, alla cottura a fuoco vivo. Il piano di lavoro è dotato di alzatina. Il forno, elettrico, è multifunzionale e possiede 11 funzioni di cottura. La porta forno ha un doppio vetro isolante. I colori visualizzati possono variare a seconda delle impostazioni e della risoluzione dello schermo del computer. Per maggiori informazioni contatta il tuo rivenditore.

### Design funzionale

Il design ergonomico ed i materiali di pregio delle finiture Soft Touch sono piacevoli al tocco e rendono la tua cucina durevole nel tempo.

Per un coordinato perfetto con il tuo stile scegli tra tutti gli elettrodomestici della Serie Americana: l'elegante acciaio inox e i sofisticati colori opachi.



## Nuova cavità extra-large

La capienza extra-large da 142 lt. contiene tutte le pietanze che vuoi per cucinare a “pieno carico”, utilizzando fino a 5 livelli di cottura simultanea.

Le tue cotture saranno omogenee e uniformi grazie alla doppia ventola che garantisce una perfetta distribuzione del calore.

La nuova porta forno modulare monta 3 vetri interni, garantendo un isolamento potenziato ed una migliore efficienza energetica e, con il cristallo interno estraibile, la pulizia dei vetri non è mai stata così semplice.

Massima ergonomia e movimenti Soft Closing, controllati dalle nuove



cotture delle pietanze a forno caldo,  
grazie alle griglie e le teglie  
scorrevoli e alle nuove cerniere  
bilanciate della porta forno dotate di  
movimenti ergonomici Soft Closing.

## Features

### Worktop

Misura	90 cm
Zone di cottura	5
Zone gas	5
Design piano cottura	stampato in acciaio inox
Comandi piano cottura	Manopole
Manopole	Soft touch
Tipo bruciatore	Alluminio
Griglie d'appoggio	Acciaio smaltato
Accensione istantanea	si
Sicurezza sul piano	si
Alzatina	si



Doppio wok	1.50 kW - 4.00 kW
Rapido	1.05 kW - 3.00 kW (1)
Semi-rapido	0.60 kW - 1.75 kW (2)
Ausiliario	0.48 kW - 1.00 kW (1)

### Oven Cavity

Configurazione forno	Singolo
Alimentazione forno	Elettrico
Tipo forno	multifunzione elettrico
Tipo grill forno	Elettrico
Funzioni forno	11
Volume lordo	147 l
Volume forno	104 l
Comandi forno	contaminuti
Vetro interno forno	Triplo
Vetro interno removibile	si
Tangenziale di raffreddamento	si
Livelli cottura	5
Griglie forno	1 cromate



Luci forno

1

## Bottom

Piedi

Cromato

## Specifiche Tecniche

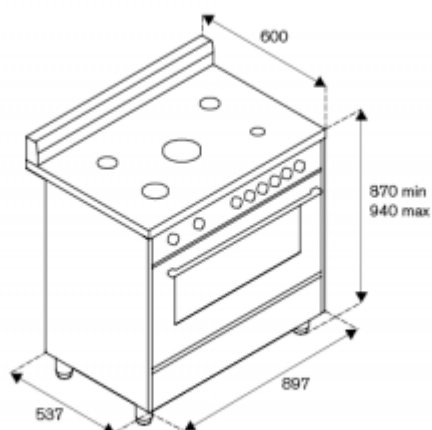
Requisiti elettrici

220/240 V - 50/60 Hz - 3,5 kW

Classe energetica

A

## Size



© Bertazzoni Spa P.IVA

00140710351

Società sottoposta alla  
attività di direzione e  
coordinamento da parte  
di Bilancia Holding S.p.a.,  
corrente in Guastalla  
(RE), Via Palazzina, 6/8, cap.

